

FICHE D'HOMOLOGATION / HOMOLOGATION FORM

034-IG-30



COMMISSION INTERNATIONALE DE KARTING - FIA



ALLUMAGE / IGNITION OK-N

Constructeur / <i>Manufacturer</i>	SELETTRA SRL
Marque / <i>Make</i>	SELETTRA
Modèle / <i>Model</i>	FM9019
Catégorie / <i>Categorie</i>	OK-N
Durée de l'homologation / <i>Validity of the Homologation</i>	3 ans / 3 years
Nombre de pages / <i>Number of pages</i>	3
La présente Fiche d'Homologation reproduit descriptions, illustrations et dimensions de l'allumage au moment de l'homologation CIK-FIA.	<i>This Homologation Form reproduces descriptions, illustrations and dimensions of the ignition at the moment of the CIK-FIA homologation.</i>

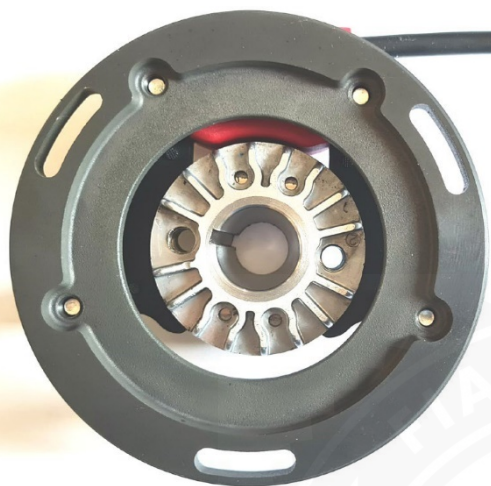


Photo de l'ensemble rotor, stator, bobine, boîtier électronique et câblage complet /
Photo of the rotor, stator, coil, ECU unit and wiring loom

Signature et tampon de l'ASN /
Signature and stamp of the ASN

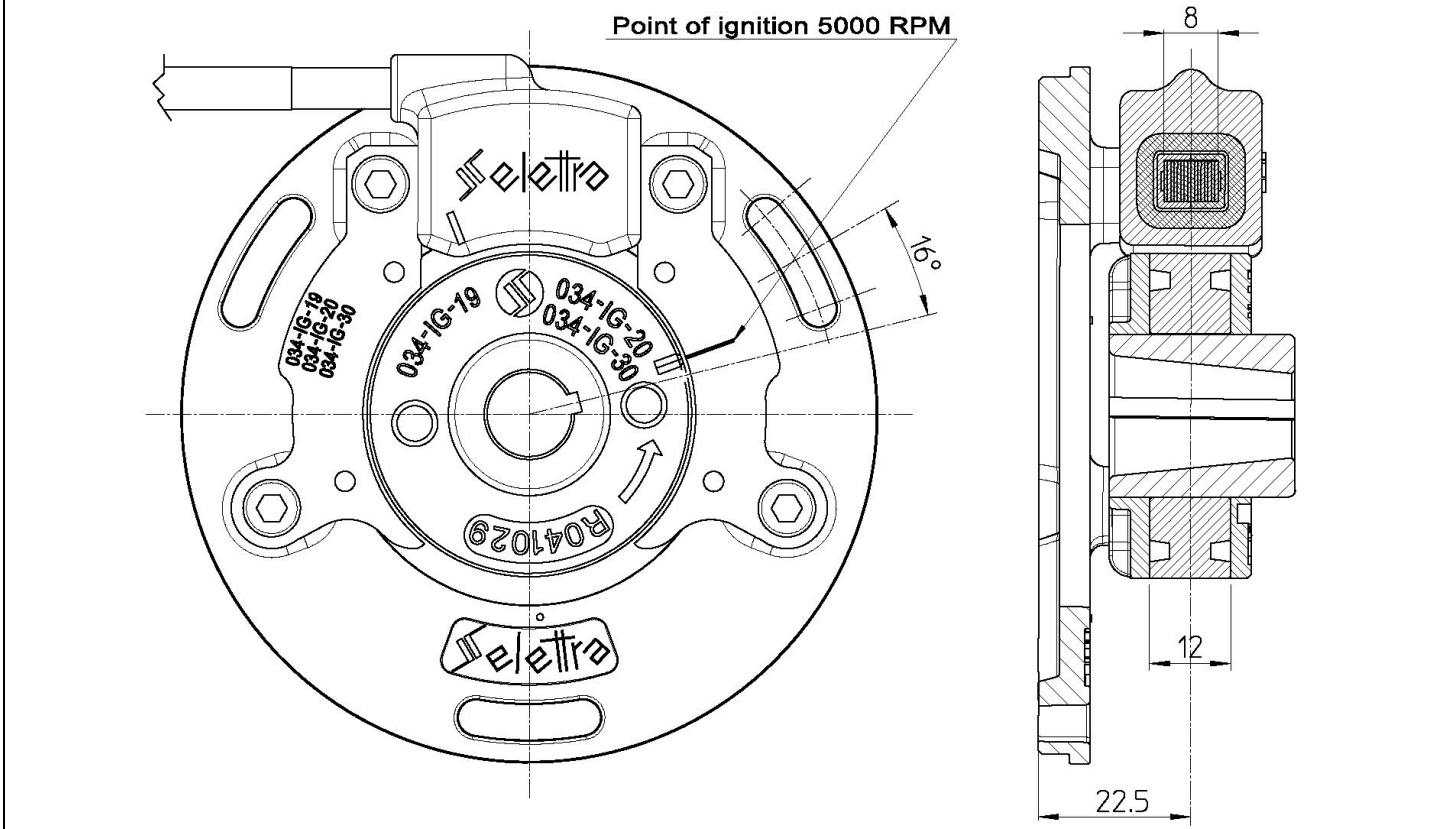
Signature et tampon de la CIK-FIA /
Signature and stamp of the CIK-FIA



034-IG-30

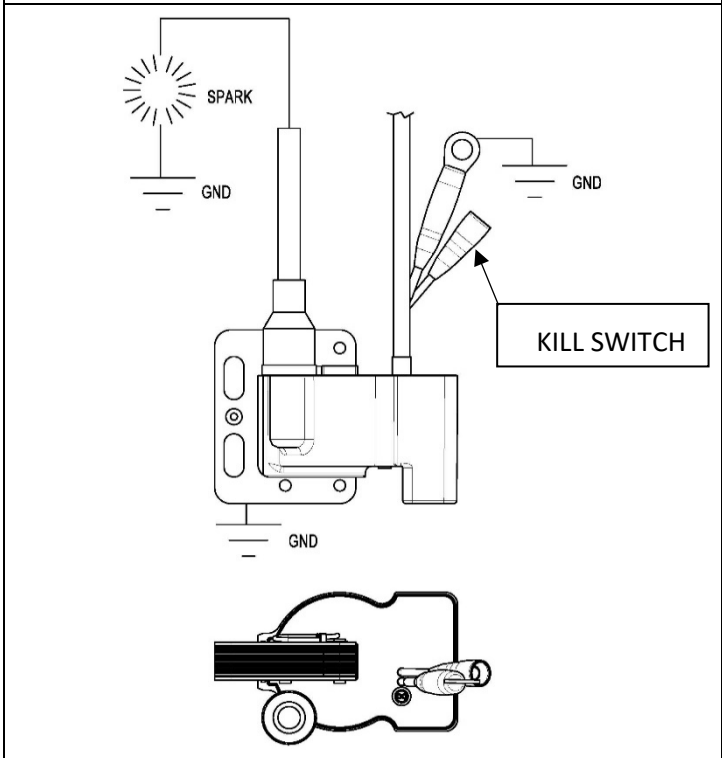
A **Dessin technique / Technical drawing**

Dessin du vue de face et coupe du stator et rotor / Drawing of the front and section view of stator and rotor

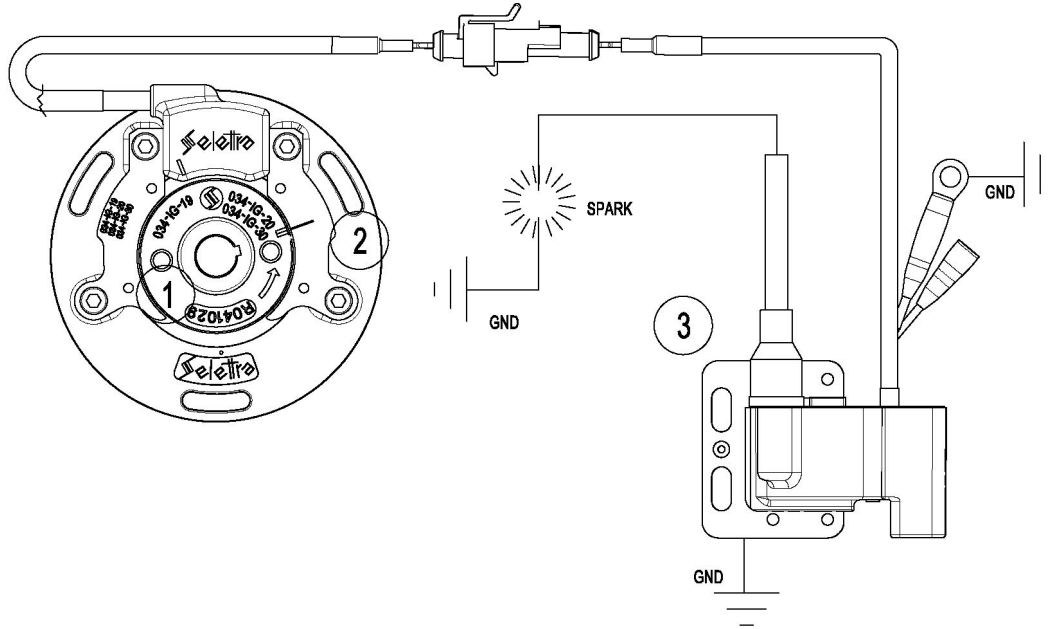


Dessin du vue de face et section de la bobine / Drawing of front and section view of the coil

Photo de la bobine / Photo of the coil



B

Électrique / *Electrical*Description du schéma électrique / *Description of the electrical diagram*Liste des composants électroniques /
*List of electronic parts*Valeur de résistance des bobines /
Resistance value of the coils

1. Rotor

2. Stator

3. Ignition coil/HT coil

Bobine génératrice /
*Generator coil***100 Ohm ±10%**
(25°C)Haute tension secondaire /
*Secondary high tension***2,6 kOhm ± 20%**
(25°C)

C

Graphique de la courbe d'avance / *Graph diagram for advance*